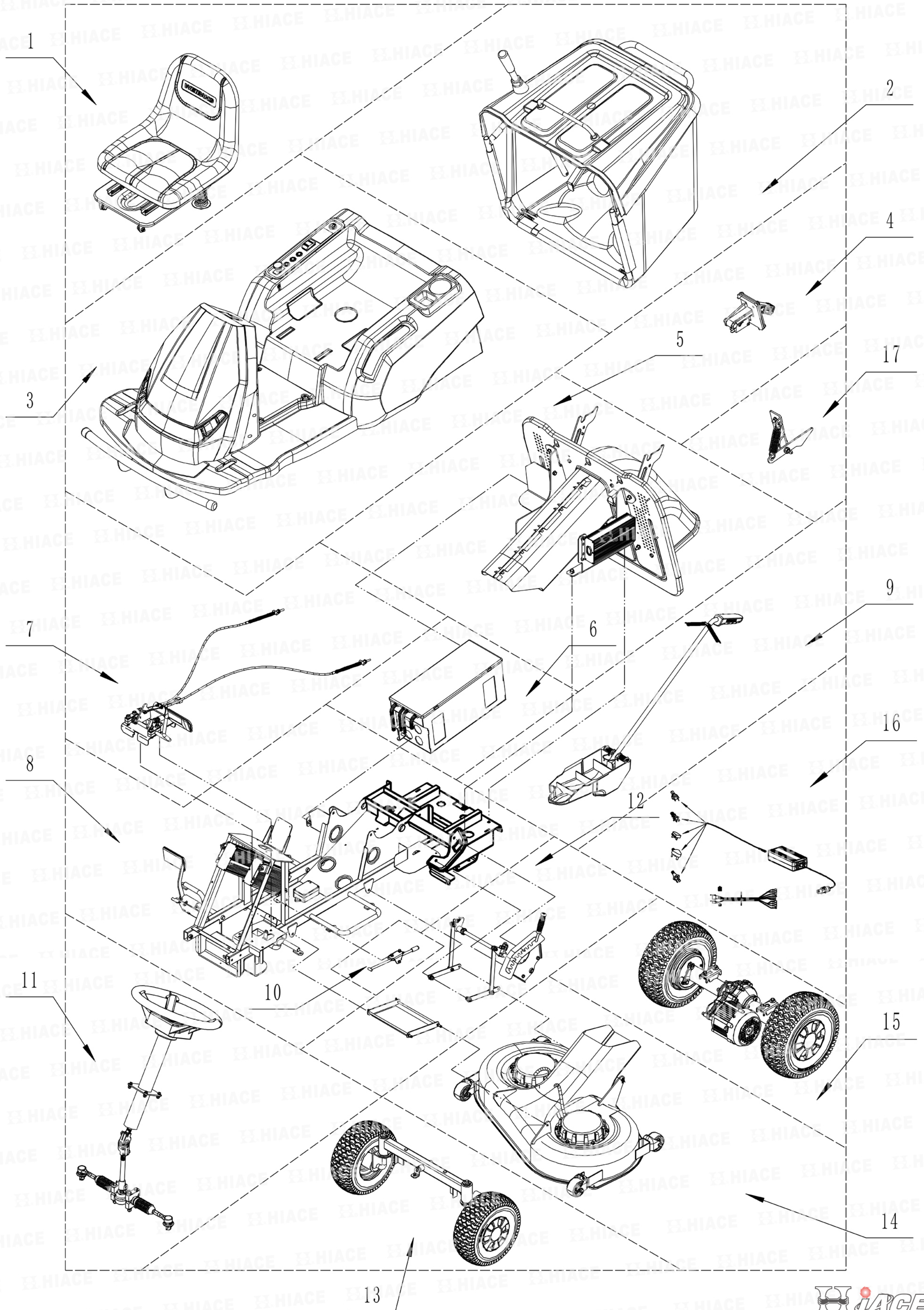
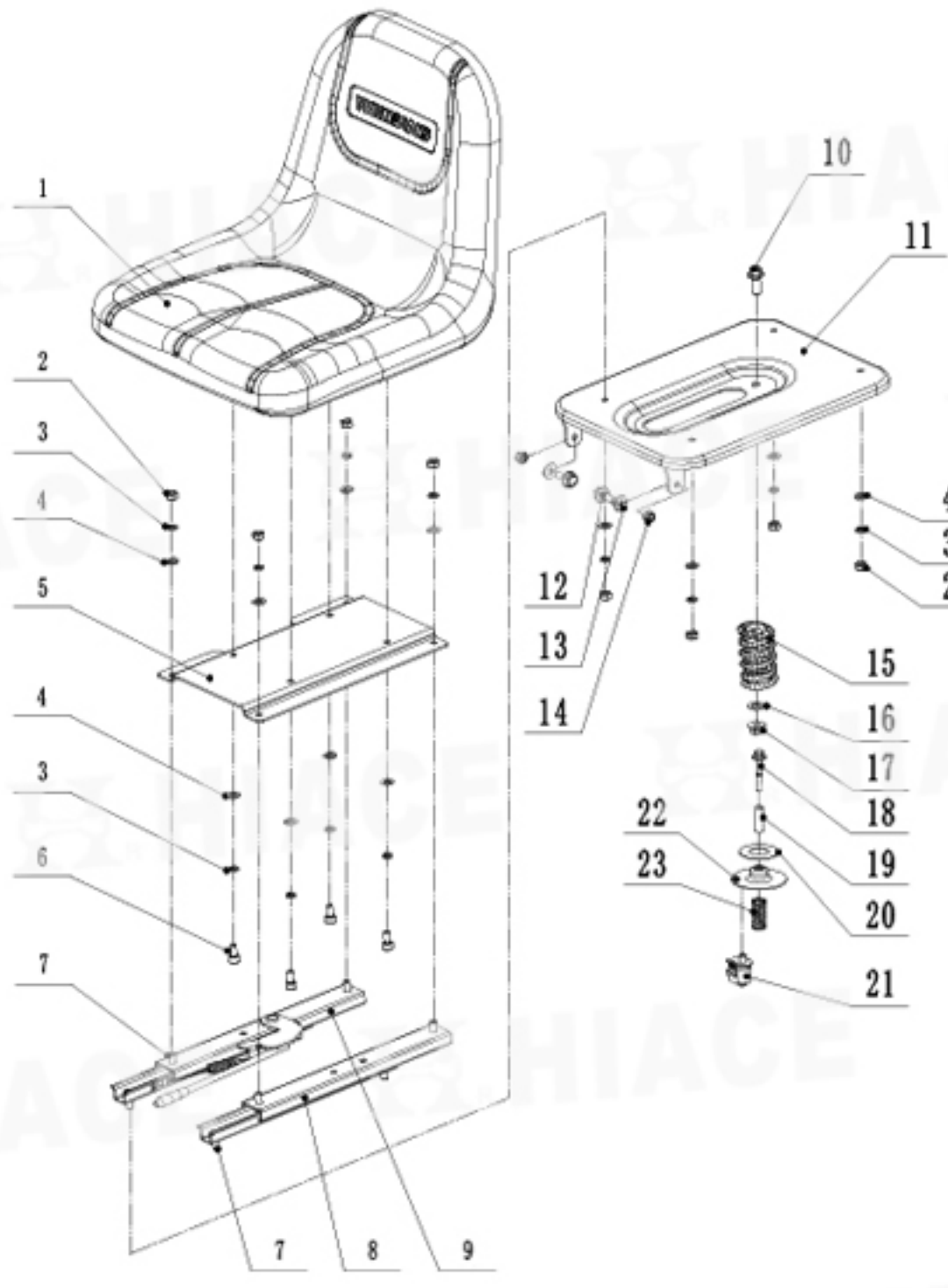


DM-32 電動割草車

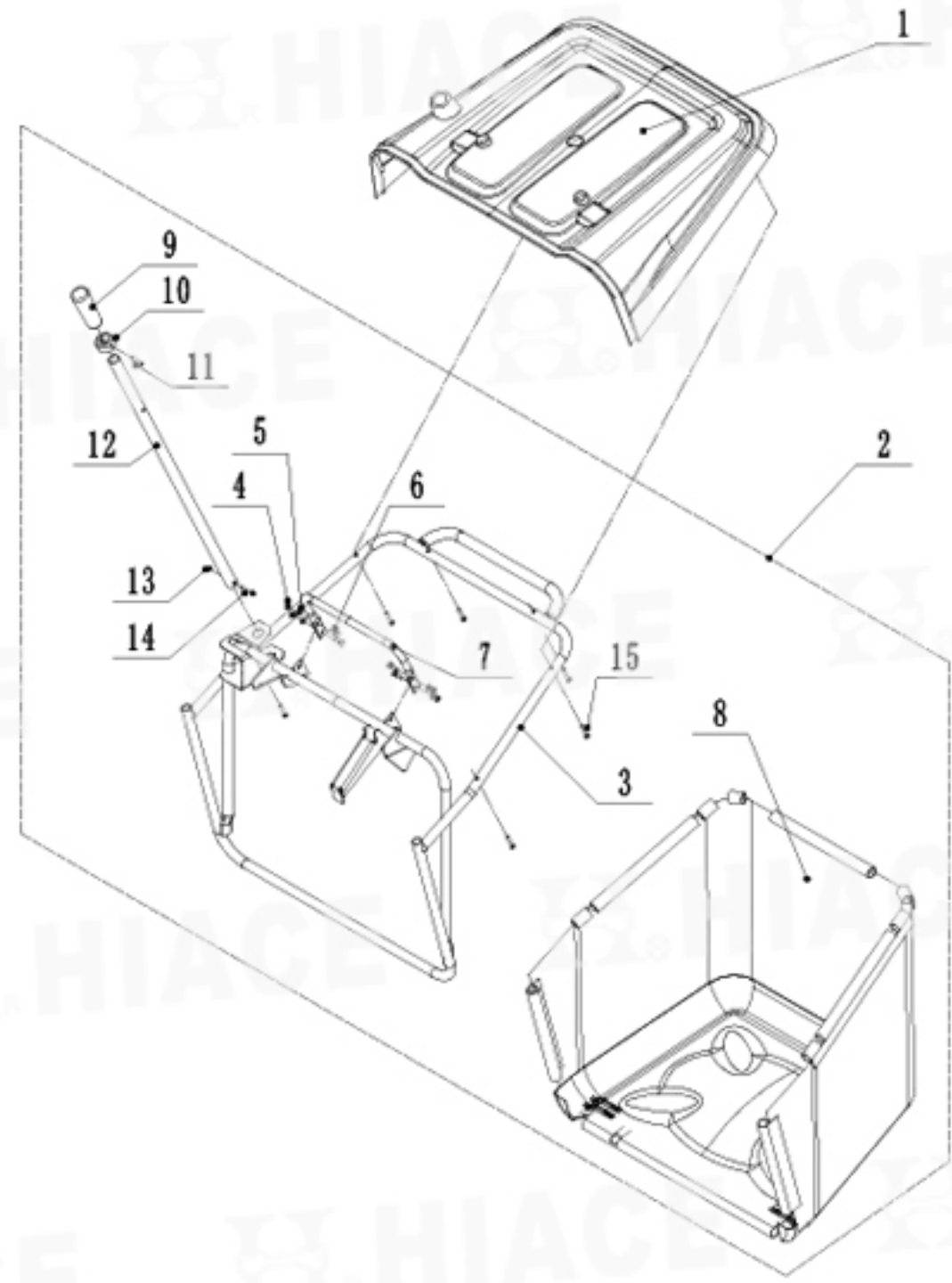


DM-32 電動割草車

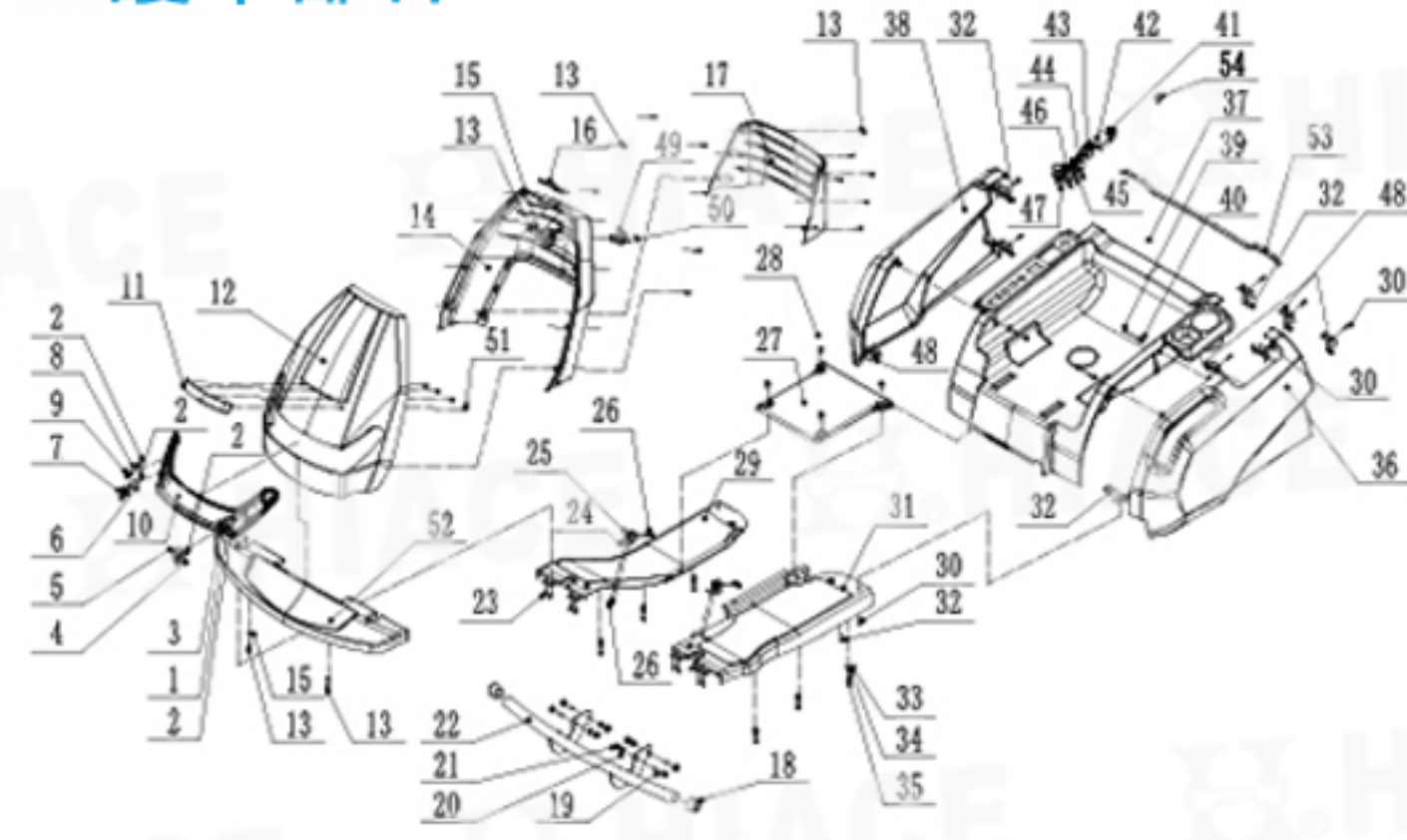
1. 椅子部件



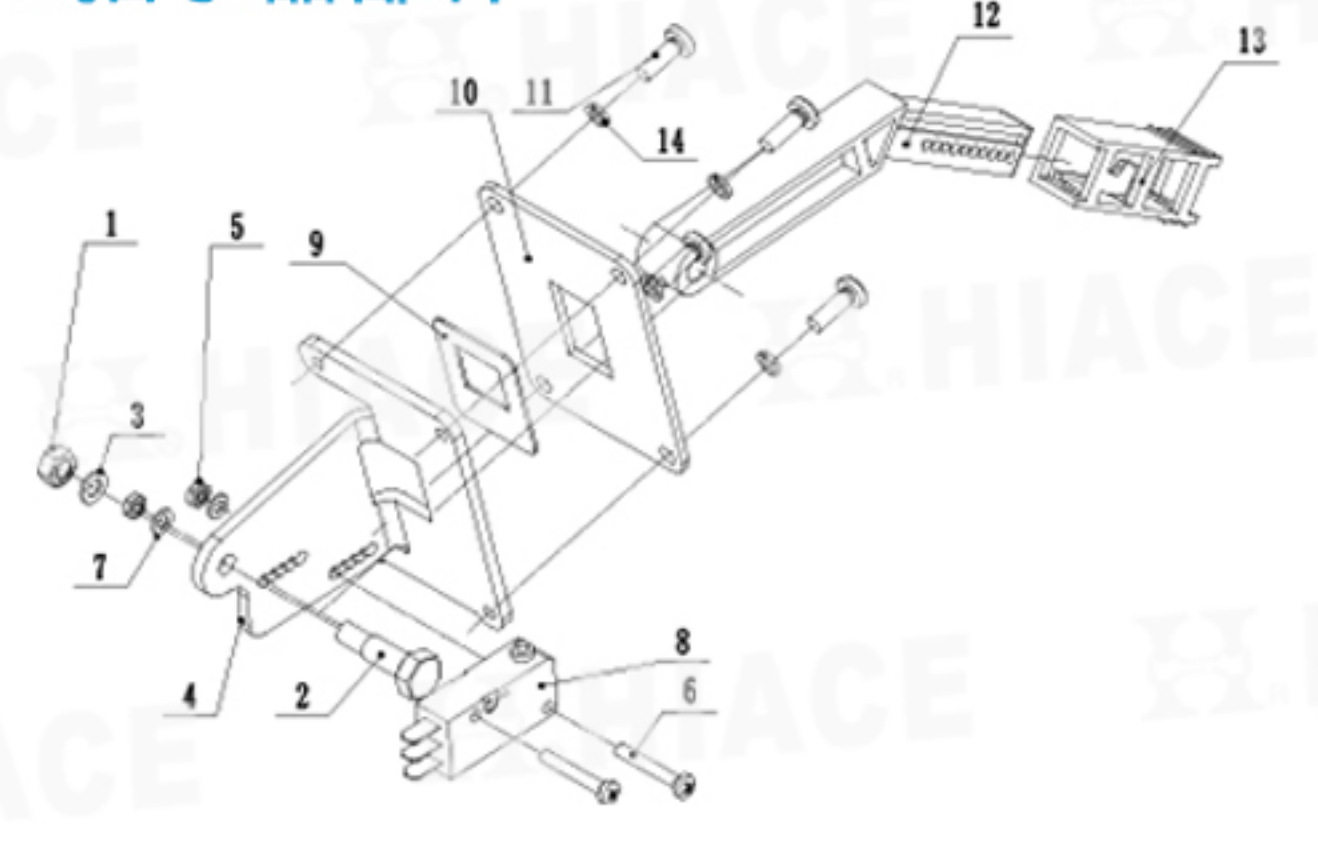
2. 集草袋組件



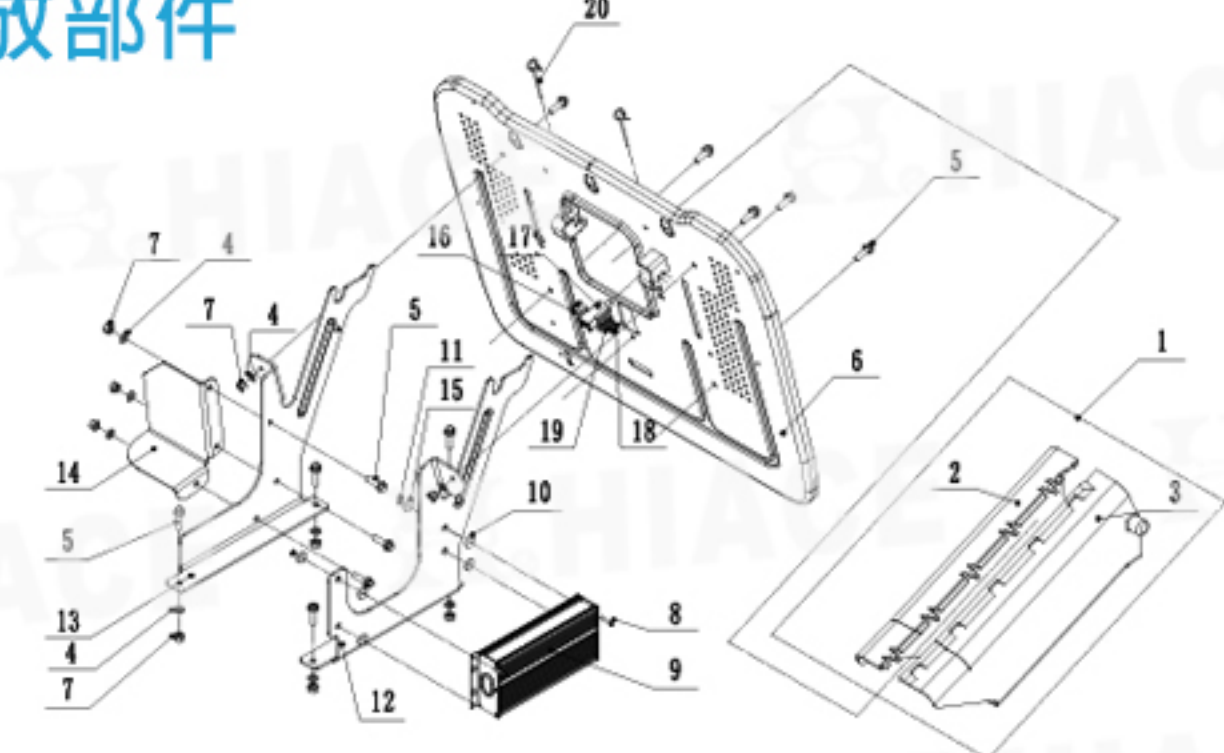
3. 護罩部件



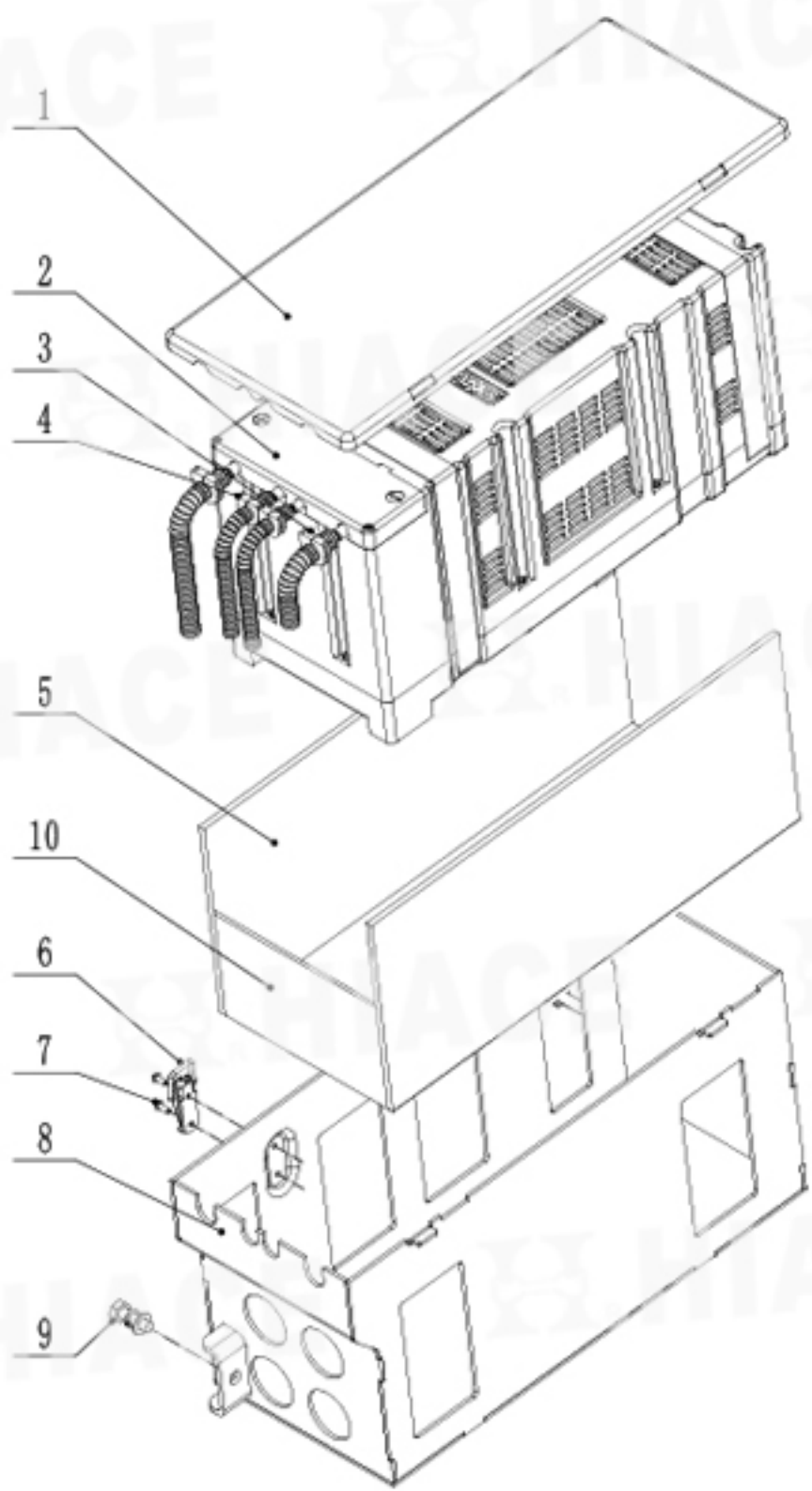
4. 指示器部件



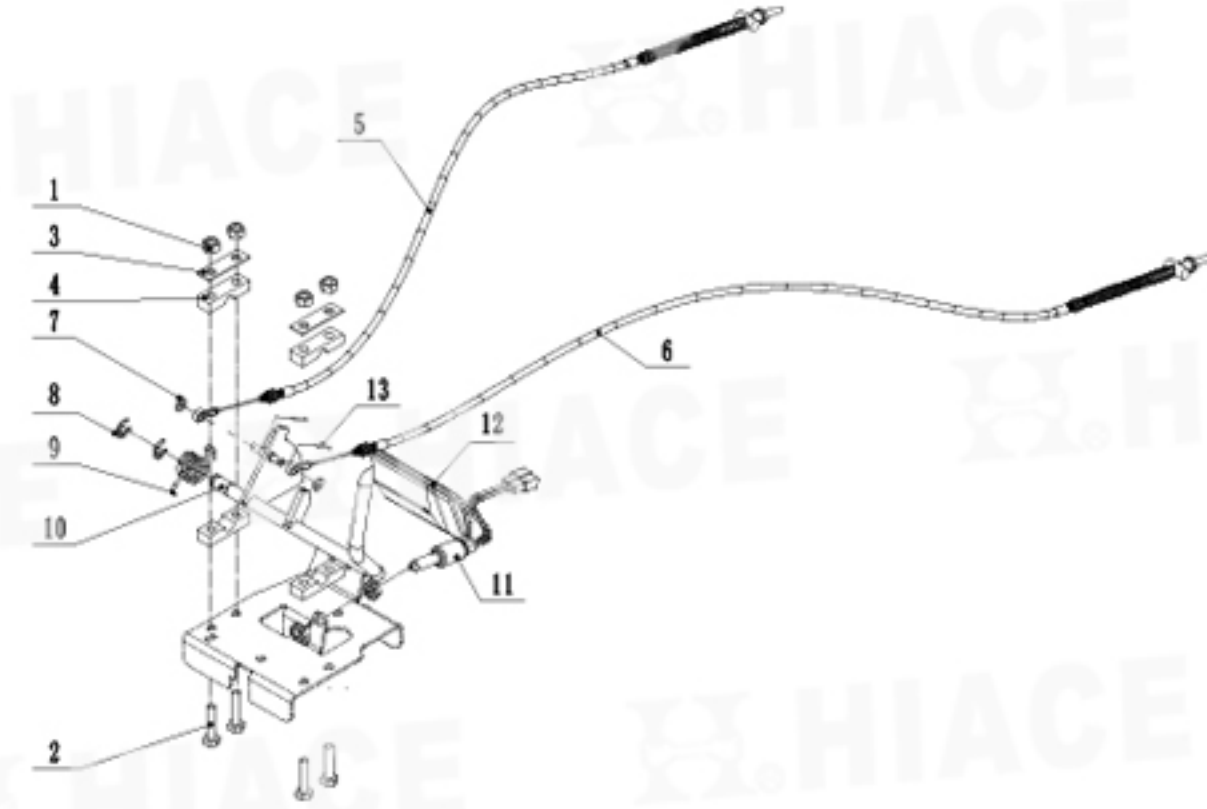
5. 排放部件



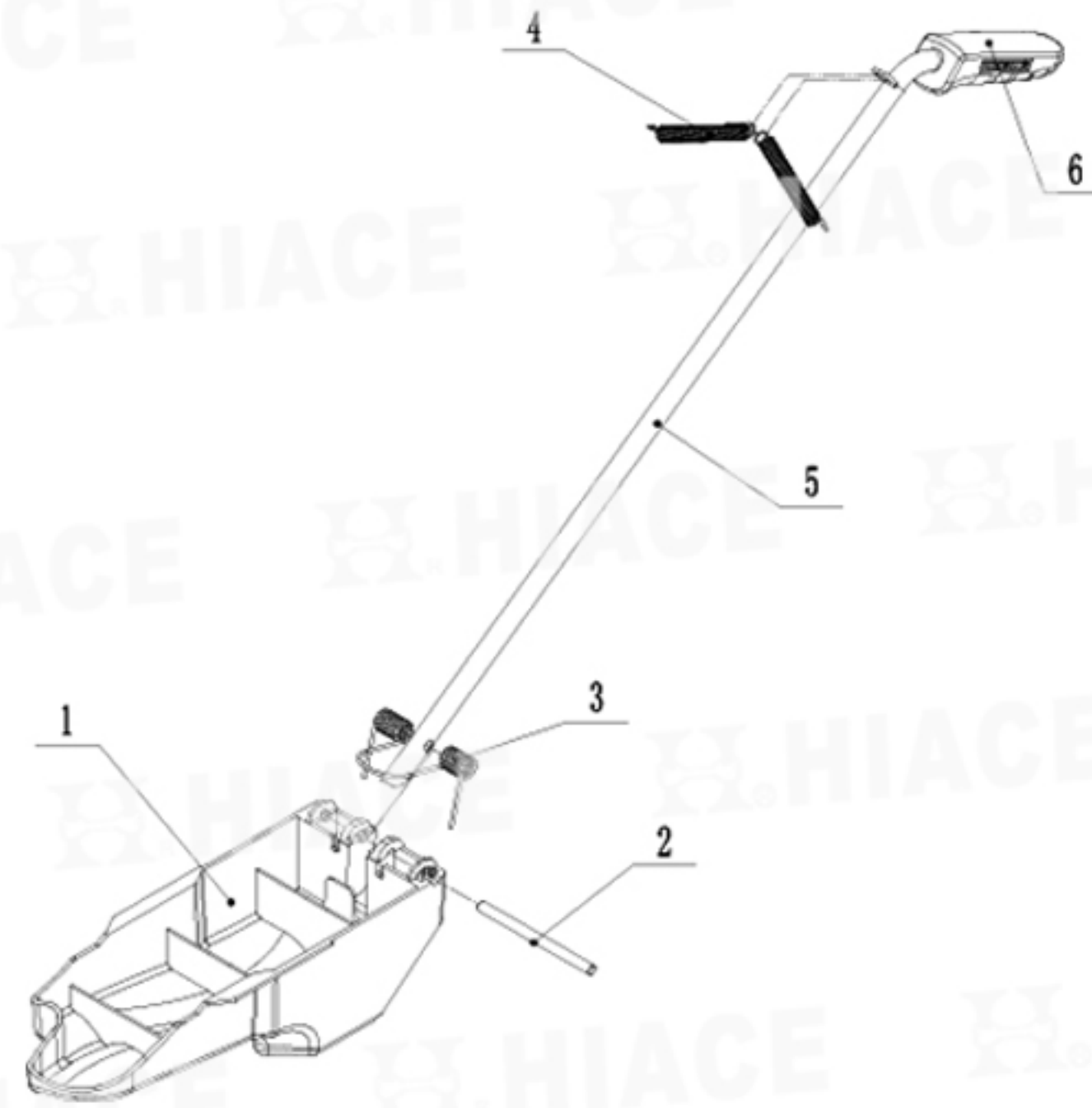
6. 電池部件



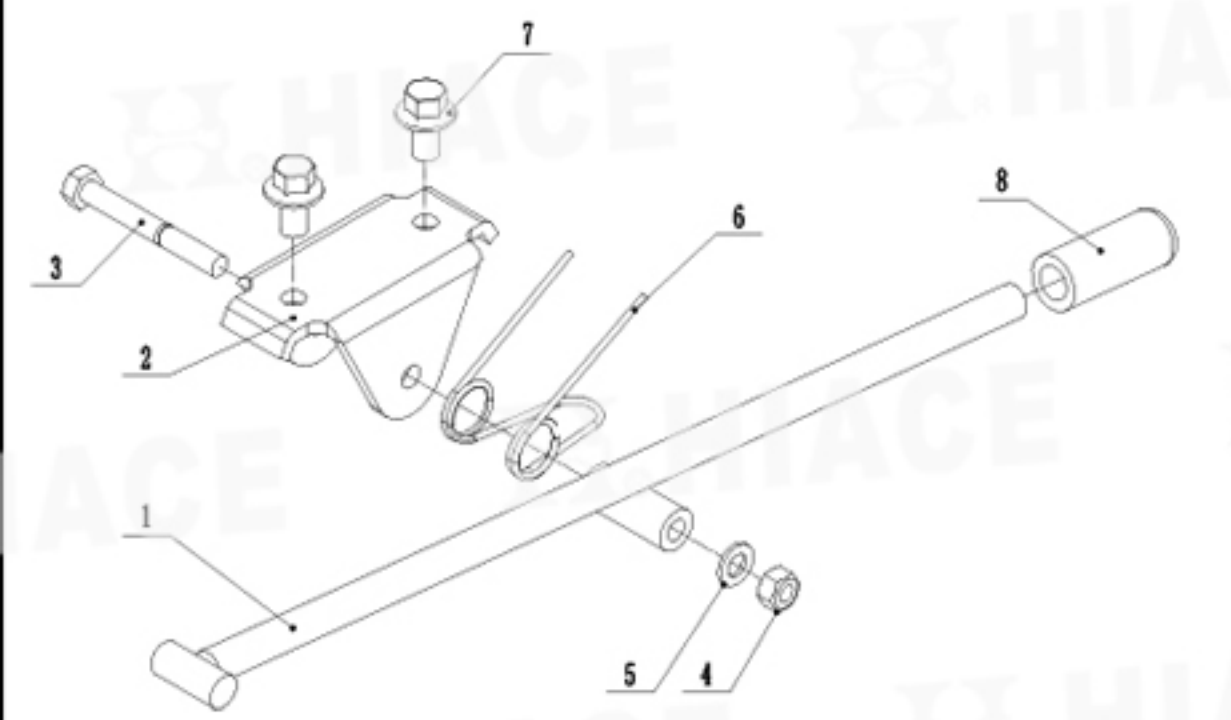
7. 煞車部件



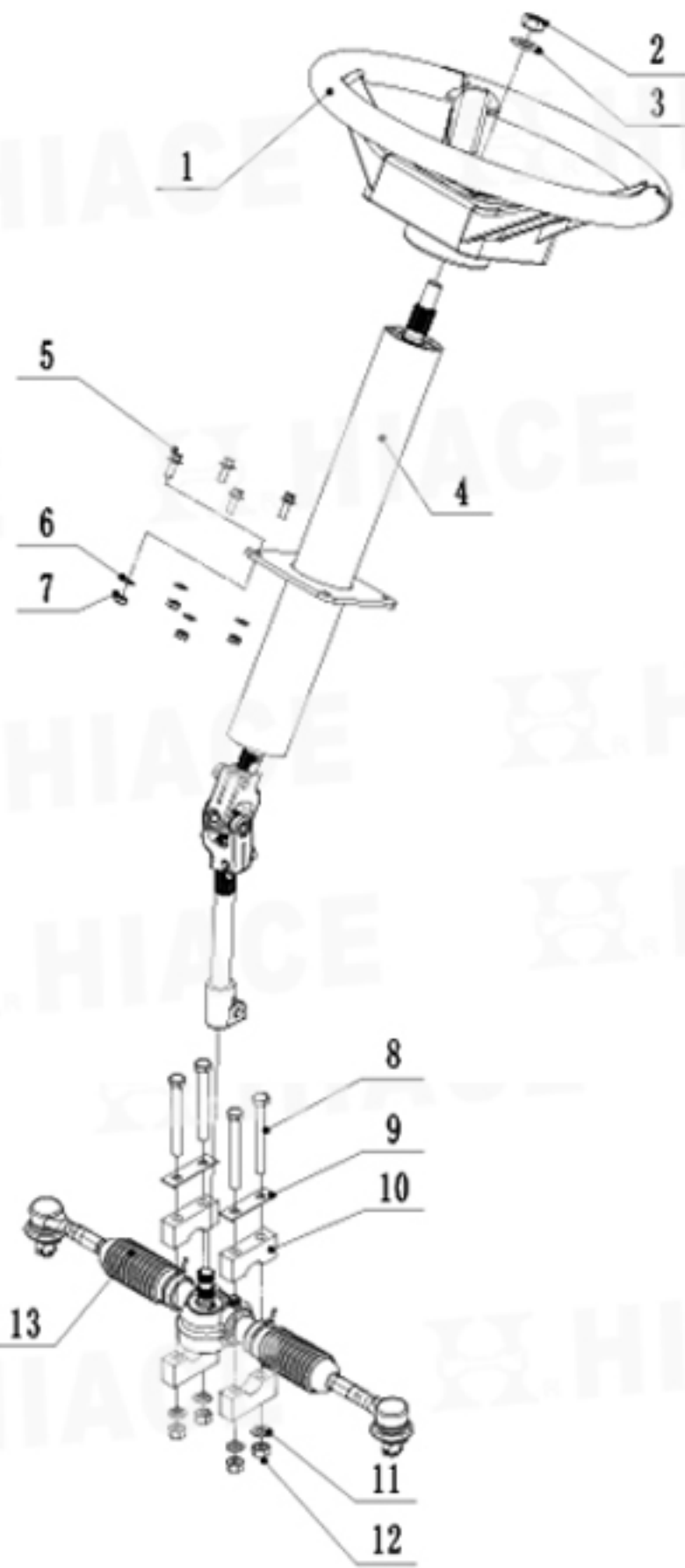
9. 碎草塞



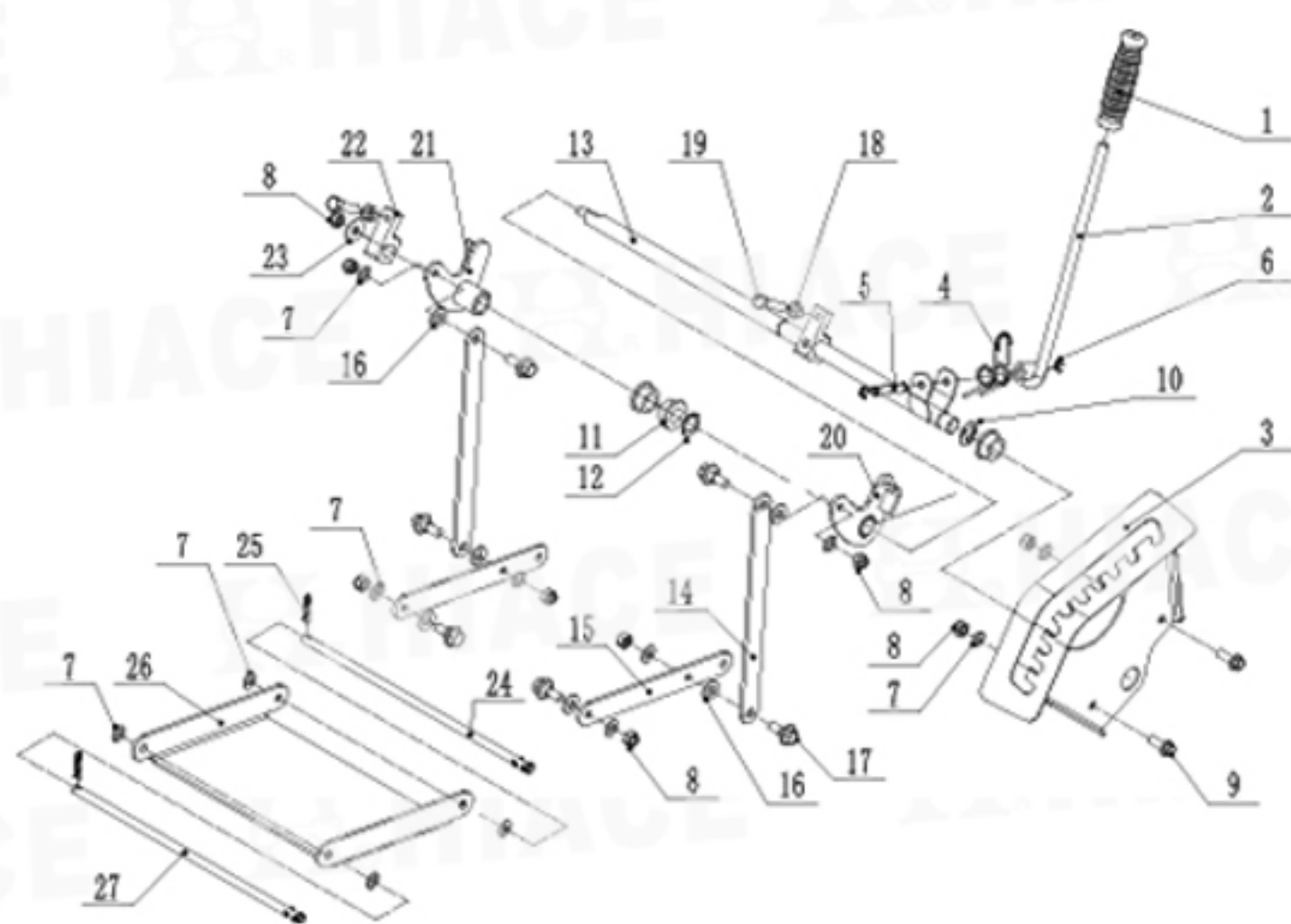
10. 停車組件



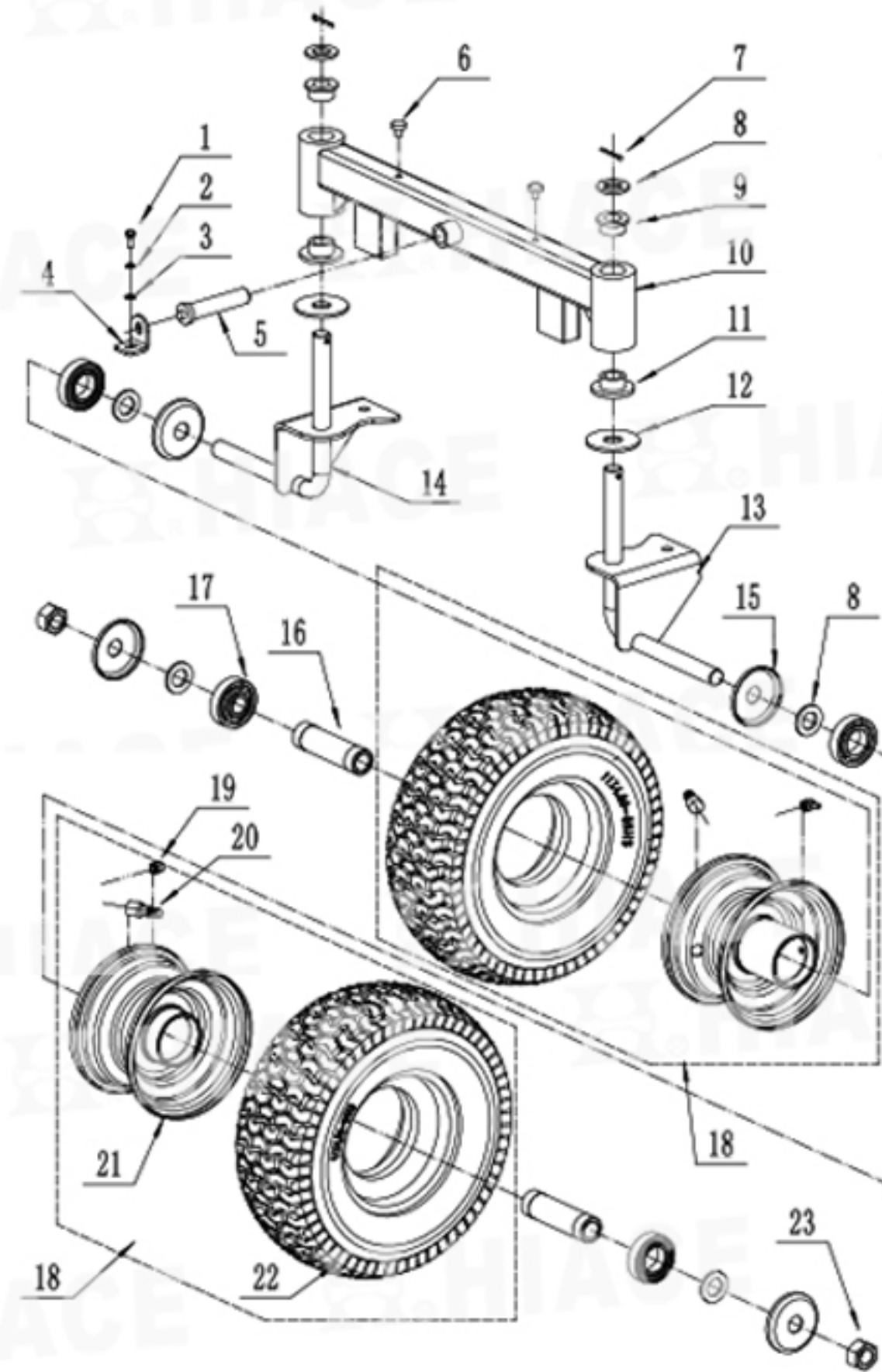
11. 轉向部件



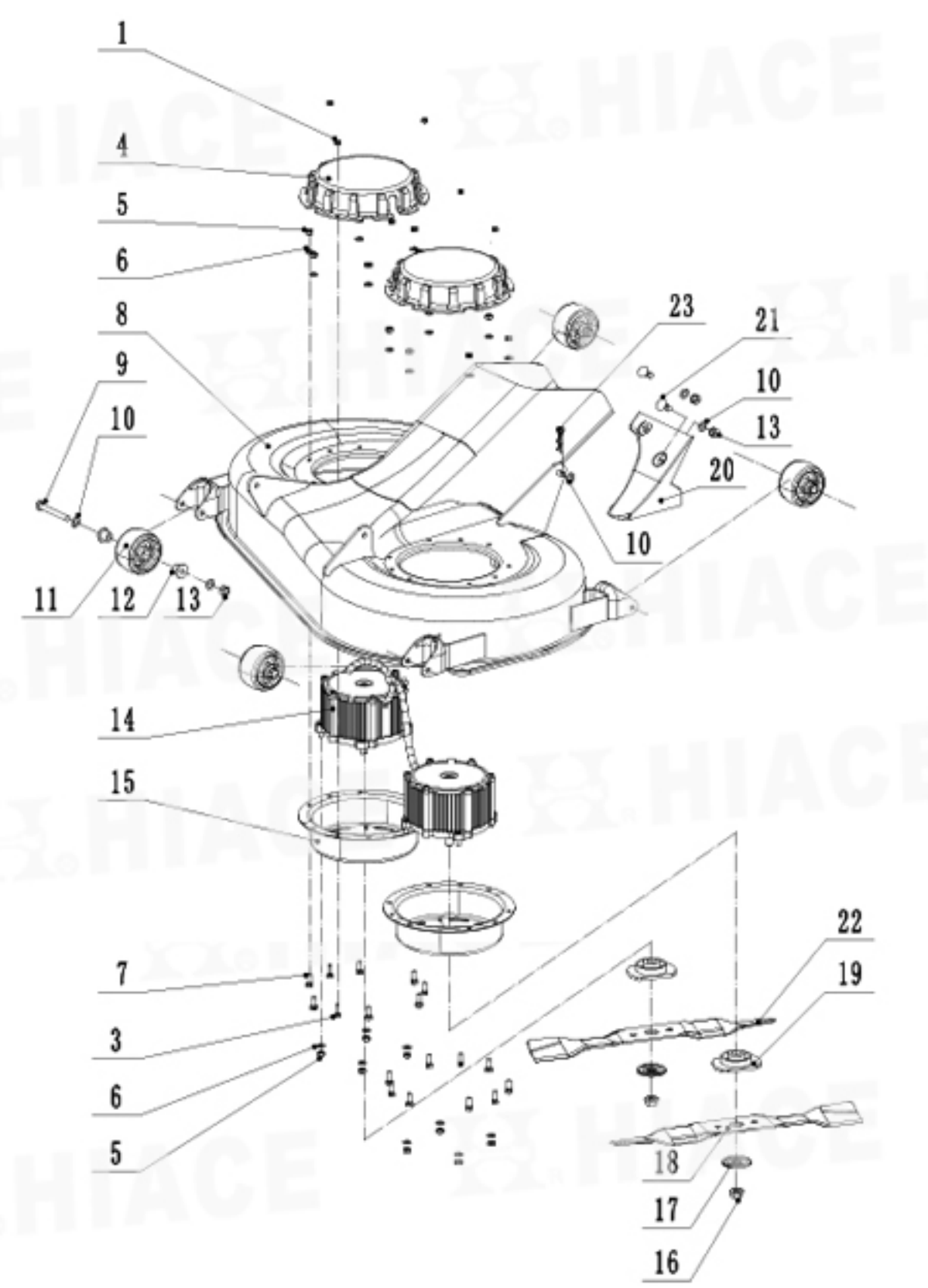
12. 高度調整



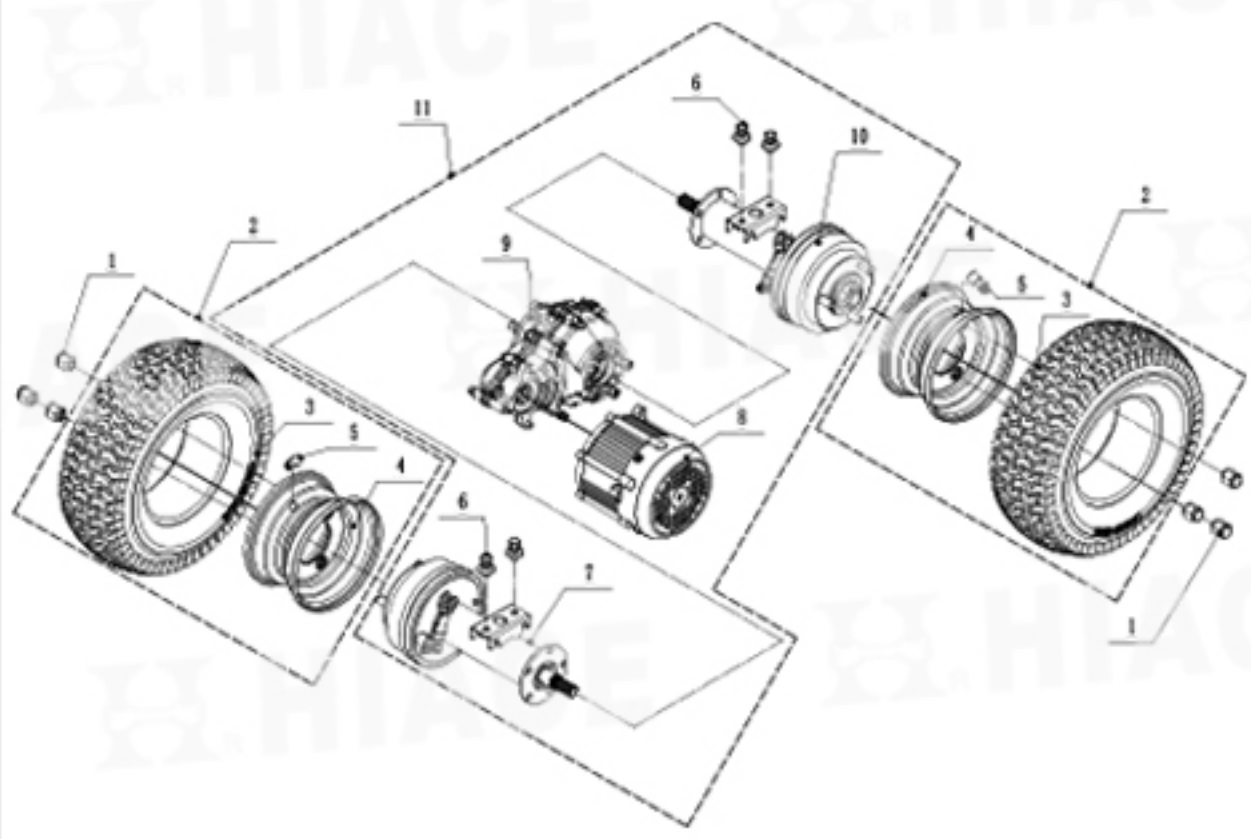
13. 前輪



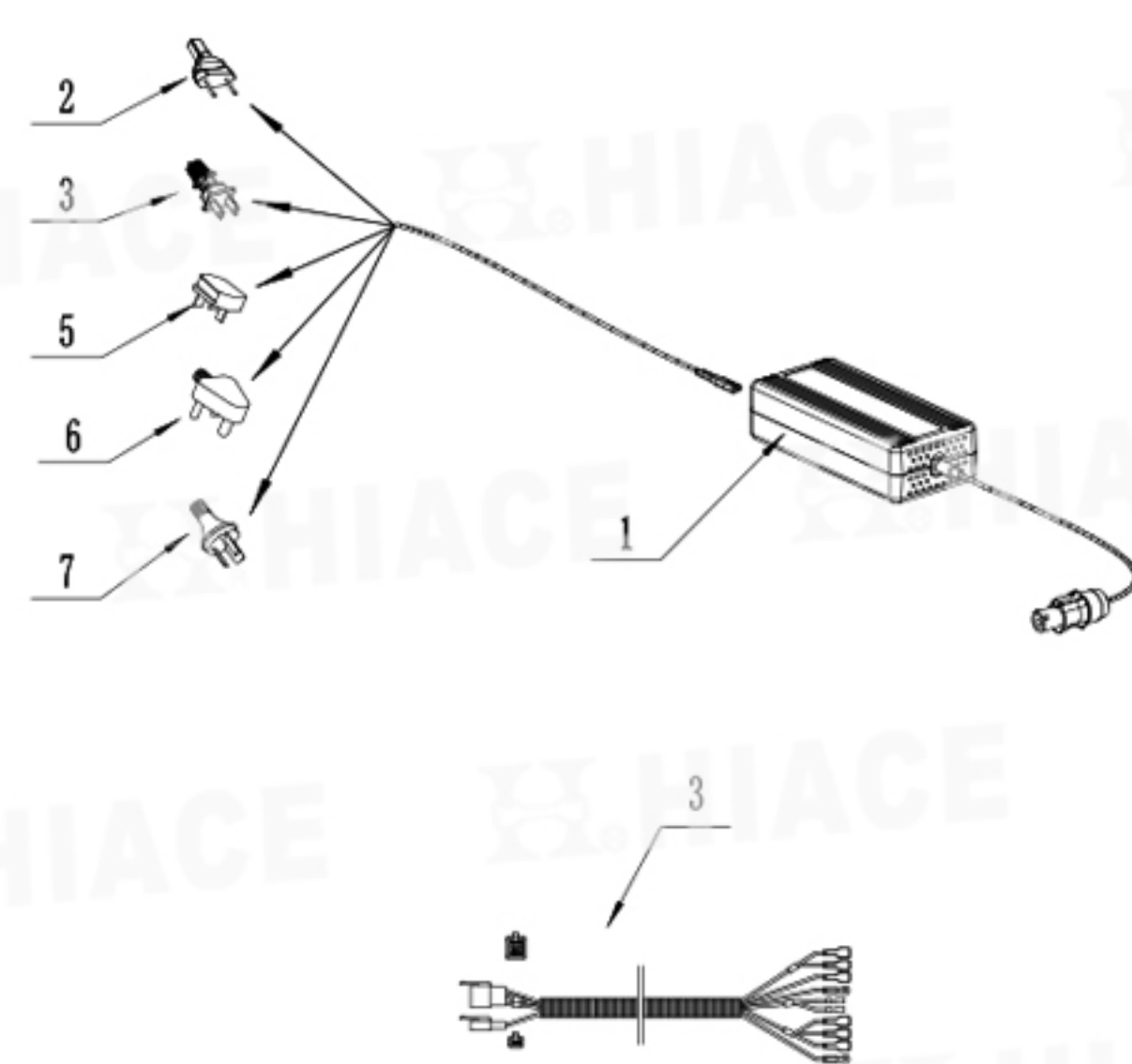
14. 刀座組件



15. 後傳動系統



16. 充電器和電線



17. 集草袋掛勾

